

## BHP-EN – cazan de abur de medie presiune



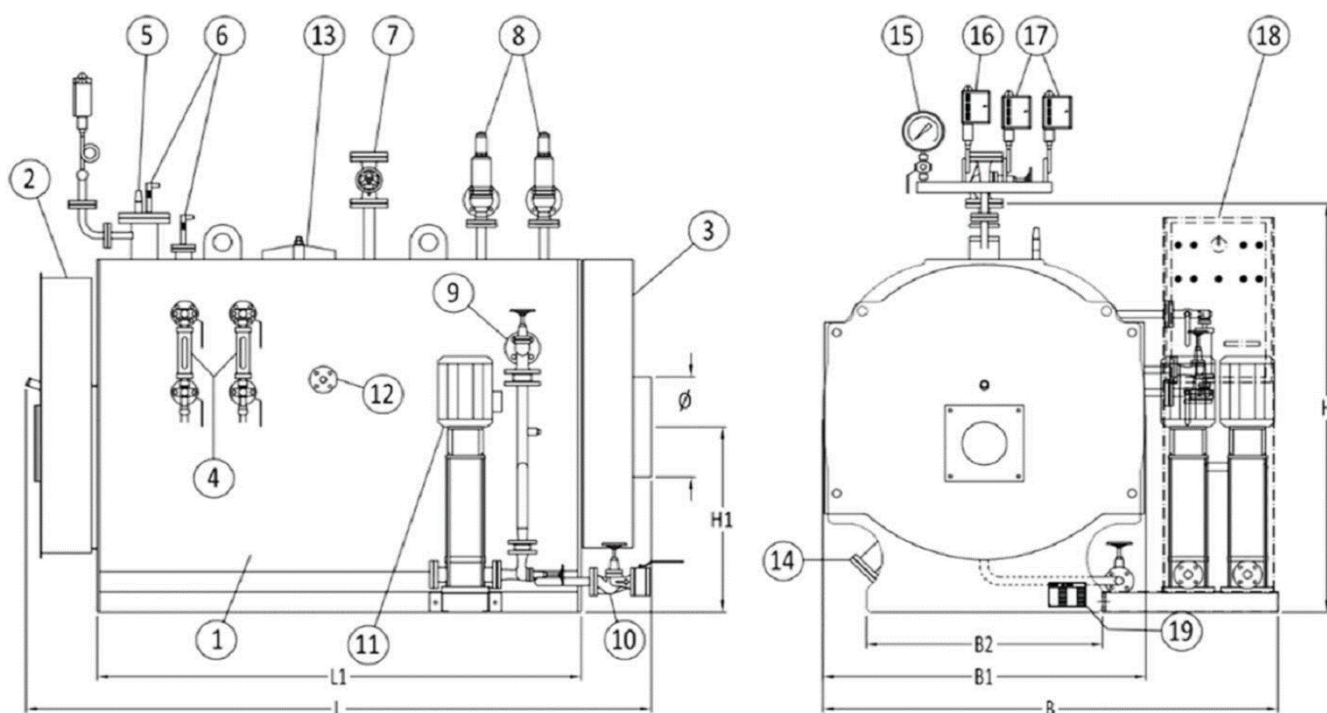
Cazan de abur monobloc, cu flacără întoarsă, de medie presiune (11,9 bar, la cerere 14,7 bar). Cazan cu randament mare (peste 90%), cu trei drumuri de fum, având peretele din spate al focarului imersat. Abur saturat uscat datorită unui separator de umiditate plasat înainte de ieșirea acestuia din cazan. Întreținere ușoară datorită ușii de mari dimensiuni și a camerei gazelor arse demontabile. Poate funcționa cu gaz metan, motorină sau CLU în funcție de arzătorul cu care se echipează. Funcționare complet automată.

### Caracteristici tehnice

Model	Producție de abur*	Putere utilă maximă	Putere maximă în focar	Randament	Contrapresiune în focar	Conținut de apă, litri		Consum gaz metan	Consum motorină	Cantitate gaze arse cu gaz metan	Cantitate gaze arse cu motorină
	kg/h	kW	kW	%		mbar	Total	La nivel	Nm <sup>3</sup> /h	kg/h	kg/h
BHP 140	140	97	108	89,8	1,5	475	320	10,9	9,1	164	173
BHP 200	200	138	153	90,2	2,5	475	320	15,5	12,9	232	245
BHP 300	300	208	231	90,0	3,0	670	440	23,4	19,5	351	370
BHP 400	400	277	308	89,9	3,5	670	440	31,2	26,0	467	493
BHP 500	500	346	384	90,1	4,2	1020	685	38,9	32,4	583	615
BHP 700	700	485	539	90,0	4,5	1020	685	54,5	45,4	818	863
BHP 800	800	554	616	89,9	5,0	1280	870	62,3	51,9	935	987
BHP 1000	1000	692	769	90,0	6,0	1410	960	77,8	64,8	1167	1232
BHP 1250	1250	865	961	90,0	6,5	1900	1280	97,2	81,0	1458	1539
BHP 1500	1500	1038	1154	89,9	6,8	2120	1440	116,8	97,3	1751	1848
BHP 1750	1750	1212	1347	90,0	7,0	2330	1580	136,3	113,6	2044	2157
BHP 2000	2000	1385	1539	90,0	7,0	2650	1860	155,7	129,8	2336	2465
BHP 2500	2500	1731	1923	90,0	8,0	3540	2550	194,6	162,1	2918	3080
BHP 3000	3000	2077	2308	90,0	8,2	3960	2680	233,5	194,6	3503	3696
BHP 3500	3500	2423	2692	90,0	9,0	4340	2830	272,4	227,0	4086	4311
BHP 4000	4000	2769	3077	90,0	10,0	6050	4150	311,3	259,4	4670	4928
BHP 5000	5000	3463	3847	90,0	10,2	8000	5800	389,2	324,4	5838	6161

\* temperatura apei de alimentare: 70°C

## Dimensiuni



### Legendă

- |                               |   |  |
|-------------------------------|---|--|
| 1. Corp cazan                 | 8. Supapă de siguranță  | 14. Gură de vizitare                     |
| 2. Ușă                        | 9. Grup de alimentare   | 15. Manometru cu robinet prelevare probă |
| 3. Cameră gaze arse           | 10. Grup golire   | 16. Presostat de siguranță               |
| 4. Indicator de nivel         | 11. Electropompă de alimentare  | 17. Presostat de serviciu                |
| 5. Regulator automat de nivel | 12. Racord pentru conectarea sistemului de control automat al salinității | 18. Panou de comandă                     |
| 6. Sondă de siguranță         | 13. Sondă de siguranță  | 19. Placă de identificare                |

Model	Dimensiuni, mm							Racorduri			Greutate (gol) kg
	B	B1	B2	L	L1	H	H1	Coș, mm	Abur - DN	Purjare - DN	
BHP 140	1647	994	700	1813	1274	1354	657	200	25	25	1150
BHP 200	1647	994	700	1813	1274	1354	657	200	25	25	1150
BHP 300	1743	1086	800	2061	1524	1446	638	250	32	25	1450
BHP 400	1743	1086	800	2061	1524	1446	638	250	32	25	1450
BHP 500	1865	1230	900	2368	1828	1590	710	250	40	25	2200
BHP 700	1865	1230	900	2368	1828	1590	710	250	40	25	2310
BHP 800	2050	1350	950	2371	1831	1710	760	250	50	25	2550
BHP 1000	2050	1350	950	2571	2031	1710	760	250	50	25	2800
BHP 1250	2195	1450	1050	2573	2033	1900	810	300	65	25	3480
BHP 1500	2195	1540	1050	2823	2283	1900	810	300	65	25	3650
BHP 1750	2195	1540	1050	3073	2533	1900	810	300	80	25	3900
BHP 2000	2310	1660	1150	3087	2534	2020	865	350	80	40	4650
BHP 2500	2420	1790	1250	3376	2832	2170	1265	350	80	40	5500
BHP 3000	2600	1900	1300	3382	2835	2290	1320	400	80	40	6400
BHP 4000	2600	1900	1300	3582	3035	2290	1320	400	100	40	6850
BHP 5000	2768	2136	1400	3862	3285	2405	1460	450	100	40	8600
BHP 3000	2900	2240	1555	4916	4186	2615	1510	550	100	40	12500

### *Componente furnitură standard*

---

- Manta din aluminiu izolată cu vată minerală cu mare densitate
- Turbionatori din oțel inox
- Robinet priză abur
- Două sonde de siguranță
- Regulator de nivel cu sondă
- Două supape de siguranță cu arc
- Grup de purjare
- 2 presostate de serviciu
- Presostat de siguranță
- Manometru cu robinet cu 3 căi
- Indicator de nivel echipat cu robinet de golire (de la modelul BHP 500 – două indicatoare de nivel)
- Două robinete de verificare nivel (până la modelul BHP 400)
- Electropompă de alimentare cu robinet de izolare și clapetă anti-retur
- Contra-flanșe pentru racordurile hidraulice
- Tablou de comandă care asigură funcționarea automată a cazanului care cuprinde:
  - Întrerupător general
  - Întrerupător arzător
  - Lampă martor de funcționare automată a pompei
  - Lampă martor de blocare a pompei de alimentare
  - Lampă martor de funcționare manuală a pompei
  - Lampă martor blocare presostat de siguranță
  - Buton de rearmare manuală
  - Regulator de nivel
  - Lampă martor pentru nivel de siguranță
  - Dispozitiv acustic de alarmă cu întrerupător

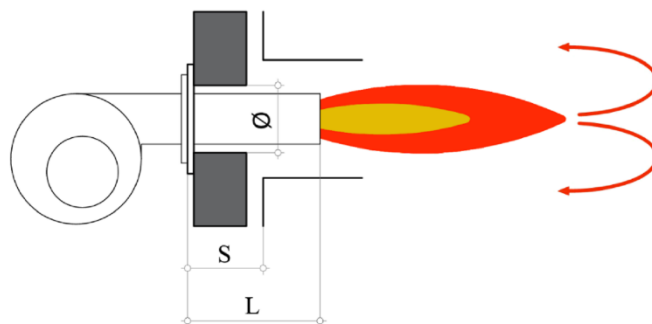
### *Accesorii opționale*

---

- Variantă cu presiunea de lucru 14,7 bar
- Placă găurită pentru arzător
- Manta din oțel inox
- A 2-a pompă de alimentare
- Al 2-a indicator de nivel fără robinet de prelevare probă (de la modelul 140 până la modelul 400)
- Grup automat de evacuare nămol
- Grup automat de evacuare nămol + control al salinității
- Tablou de comandă cu automatizare "Valiantec"
- Rezervor de colectare condens din oțel carbon sau oțel inox cu accesorii
- Robinet cu manetă pentru eliminare rapidă nămol
- Pompă de circulație pentru condens

- Perie pentru curățirea tuburilor
- Kit de funcționare automată, fără supraveghere, pentru 24/72 ore

### Date tehnice pentru alegerea arzătorului



Model	Diametrul orificiului acces tun arzător	Distanța până la începutul focarului	Lungimea tunului arzătorului min/max	Diametrul interior al focarului	Lungimea focarului
	Ø, mm	S, mm	L, mm	mm	mm
BHP 140	150	240	320/400	432	1110
BHP 200	150	240	320/400	432	1110
BHP 300	170	240	320/400	480	1409
BHP 400	170	240	320/400	480	1409
BHP 500	200	240	320/400	576	1659
BHP 700	200	240	320/400	576	1659
BHP 800	250	240	320/400	626	1660
BHP 1000	250	240	320/400	626	1860
BHP 1250	300	240	320/400	724	1860
BHP 1500	300	240	320/400	724	2110
BHP 1750	300	250	350/450	724	2405
BHP 2000	300	250	350/450	822	2340
BHP 2500	300	250	350/450	872	2660
BHP 3000	340	250	350/450	940	2660
BHP 3500	340	250	350/450	940	2860
BHP 4000	370	270	370/470	1064	3082
BHP 5000	370	350	450/550	1110	4020

### Caracteristicile apei de alimentare

Parametru	Valoare admisibilă	Frecvența verificării
pH	7,5 ÷ 9,5	săptămânal
Duritate totală	5 mg CaCO <sub>3</sub> /kg	la fiecare schimb
Oxigen	100 µg/kg	săptămânal
CO <sub>2</sub> liber	200 µg/kg	săptămânal
Fier	100 µg/kg	săptămânal
Cupru	100 µg/kg	săptămânal
Uleiuri	1 mg/kg	la fiecare schimb
Cloruri	200 mg/kg	săptămânal

### Caracteristicile apei din instalație

---

Parametru	Valoare admisibilă	Frecvența verificării
pH	9 ÷ 11,7	săptămânal
Alcalinitate totală	1000 mg CaCO <sub>3</sub> /kg	la fiecare schimb
Duritate totală	5 mg CaCO <sub>3</sub> /kg	la fiecare schimb
Conductibilitate totală	7000 μS/cm	zilnic
Total săruri dizolvate	3500 mg/kg	săptămânal
Siliciu	150 mg/kg	săptămânal
Fosfați	30 mg/kg	săptămânal