

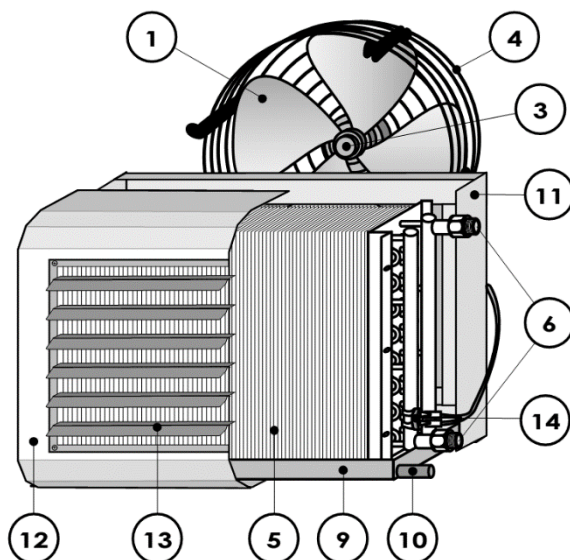
ATR-E3A: Aerotermă cu ventilator elicoidal și schimbător de căldură cu apă (numai încălzire) – 3 trepte de turație



Aerotermă **ATR-E3A** este o aerotermă cu utilizare numai pentru încălzire cu ventilator elicoidal cu 3 trepte de turație, cu schimbător de căldură pe apă și cu motor monofazat. Poate fi montat vertical, cu prindere pe perete, sau orizontal, pe tavan, cu descărcare verticală.

Caracteristici constructive

- Structură portantă, spatele realizat din tablă zincată foarte groasă
- Carcasa realizată din tablă zincată și vopsită RAL 9002
- Dimensiuni reduse
- Grila cu aripioare reglabile care permit orientarea fluxului de aer sus/jos
- Bateria de schimb de căldură realizată din cupru. Serpentina este de mare eficiență cu turbionare (cifră mare Reynolds)
- Presiune de lucru: 15 bar
- Presiune de încercare: 30 bar
- Ventilator construit conform standardelor internaționale cu grilă de protecție pentru prevenirea accidentelor, echilibrat static și dinamic
- Ventilatorul este de tipul cu una sau două elice cu pale din aluminiu cuplate direct la motorul electric. Este montat pe suporturi elastici și antivibranți.
- Motor electric monofazat, asincron, cu protecție termică Klixon



1. Ventilator elicoidal
3. Motor electric
4. Grilă de protecție ventilator
5. Bateria cu apă schimbătoare de căldură
6. Racord hidraulic
9. Tavă colectoare de condens + izolație termică (numai pentru modelele încălzire/răcire)
10. Scurgere condens (numai pentru modelele încălzire/răcire)
11. Structură portantă
12. Carcasă
13. Grilă cu lamele orientabile

Caracteristici tehnice

Model	U.M.	ATR 10 E3A	ATR 20 E3A	ATR 30 E3A	ATR 40 E3A	ATR 50 E3A	ATR 60 E3A	ATR 70 E3A	ATR 80 E3A	ATR 90 E3A	ATR 100 E3A
Putere termică	W	15.280	19.900	24.370	31.670	41.380	48.630	48.830	63.960	85.940	106.410
Debit aer	m ³ /h	1.700	1.650	2.540	2.470	4.680	4.083	5.080	4.940	9.720	8.875
Lungime jet aer (v= 0,25 m/sec)	m	16,5	14,0	18,7	17,3	24,3	21,9	19,2	18,1	25,1	23,5
Nivel zgomot	dB	36-39-45	36-39-45	37-42-47	37-42-47	39-41-51	37-39-46	40-47-50	40-47-50	43-48-54	41-45-52
Debit agent termic	l/h	1.314	1.711	2.096	2.724	3.559	4.182	4.199	5.501	7.391	9.151
Pierdere presiune agent termic	kPa	17	15	19	21	20	21	14	18	27	32
Munăr ventilatoare		1	1	1	1	1	1	2	2	2	2
Numar trepte de turație		3	3	3	3	3	3	3	3	3	3
Putere electrică absorbită	W	1 x 90	1 x 90	1 x 126	1 x 126	1 x 165	1 x 165	2 x 126	2 x 126	2 x 165	2 x 165
Curent absorbit	A	1 x 0,44	1 x 0,44	1 x 0,58	1 x 0,58	1 x 0,80	1 x 0,80	2 x 0,58	2 x 0,58	2 x 0,80	2 x 0,80
Dimensiuni, mm	A	520	520	620	620	620	720	1120	1120	1320	1320
	B	440	440	540	540	640	640	540	540	640	640
	C	350	350	350	350	350	350	350	350	350	350
Conținutul de apă al bateriei	l	1,33	1,84	2,18	2,94	2,89	3,95	3,80	5,20	5,17	7,65
Diametru racord hidraulic, FE		3/4"	3/4"	1"	1"	1"	1"	1 1/4"	1 1/4"	1 1/4"	1 1/2"
Greutate	kg	14,1	16,3	17,8	20,1	22,2	23,8	36,6	40,6	43,3	47,5

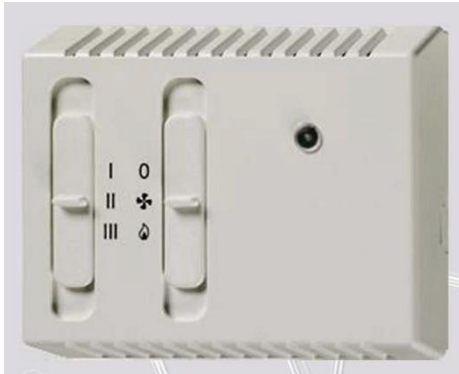
Reducere debit aer (coeficient diagramă Debit aer/Presiune statică)

Model	Turație ventilator	Presiune statică exterioară					
		0 Pa	10 Pa	20 Pa	30 Pa	40 Pa	50 Pa
ATR 10 - ATR 20	Minimă	1	0,94	0,89	0,83	0,76	0,66
	Medie	0,71	0,67	0,63	0,59	0,54	0,47
	Maximă	0,6	0,56	0,53	0,5	0,46	-
ATR 30 - ATR 40	Minimă	1	0,97	0,94	0,90	0,86	0,81
	Medie	0,71	0,69	0,66	0,64	0,61	0,57
	Maximă	0,6	0,58	0,56	0,54	0,52	0,48
ATR 50 - ATR 60	Minimă	1	0,96	0,88	0,75	0,55	0,26
	Medie	0,73	0,7	0,64	0,55	0,4	0,19
	Maximă	0,63	0,6	0,55	0,47	0,35	-
ATR 70 - ATR 80	Minimă	1	0,97	0,94	0,90	0,86	0,81
	Medie	0,81	0,78	0,76	0,73	0,7	0,65
	Maximă	0,62	0,6	0,58	0,56	0,53	0,5
ATR 90 - ATR 100	Minimă	1	0,96	0,88	0,75	0,55	0,26
	Medie	0,81	0,78	0,71	0,61	0,45	0,21
	Maximă	0,62	0,59	0,55	0,46	0,34	-

Reducere putere termică în funcție de reducerea debitului de aer

Debit aer	1	0,95	0,90	0,85	0,80	0,75	0,70	0,65	0,60	0,55	0,50	0,45	0,40	0,35	0,30	0,25
Putere termică	1	0,97	0,93	0,89	0,86	0,82	0,78	0,74	0,70	0,66	0,62	0,58	0,53	0,48	0,44	0,38

ACCESORII OPȚIONALE



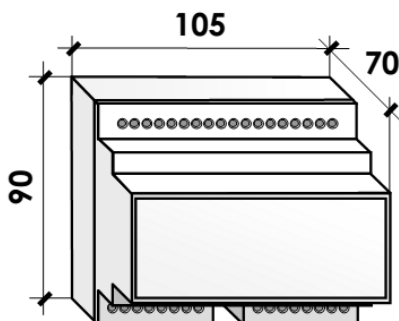
CR1 – panou de comandă pentru gestionarea manuală a celor 3 trepte de turație și alegerea manuală iarnă/vară/OFF. Nu are termostat. Alimentare electrică 230V/50Hz. Poate controla funcționarea unei singure aeroterme cu 1 motor.



CR22 - Termostat de ambianță pentru aeroterme, selectare manuală iarnă/vară/OFF – selectare manuală a treptelor de turației. Alimentare electrică 230V/50Hz. Poate controla funcționarea unei singure aeroterme cu 1 motor.



CR23 – Termostat de ambianță pentru aeroterme, selectare manuală/auto a treptelor de turație; selectare manuală iarnă/vară/OFF. Alimentare electrică 230V/50Hz. Pot controla funcționarea unei singure aeroterme cu 1 motor.



SDI 2 x 10A – Interfață pentru termostat în cazul utilizării acestuia la aeroterme cu 2 motoare.