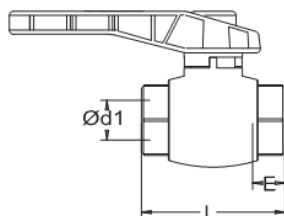


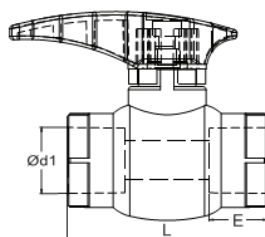
ARMĂTURI PPR

Robinet de trecere sferic cu trecere totală PN 25



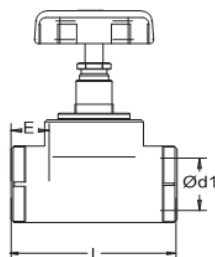
Cod	Dimensiune	Ød ₁	L	E	Greutate, kg
1H02000708	20	19,5	66	14,5	0,112
1H02000709	25	24,5	73	16	0,117
1H02000710	32	31,5	88	18	0,247
1H02000711	40	39,4	105	20,5	0,322
1H02000712	50	49,4	125	23,5	0,612
1H02000713	62	62,5	150	27,5	0,904
1H02000714	75	74,2	165	31	1,011

Robinet de trecere sferic cu trecere redusă PN 25



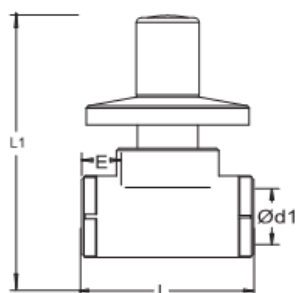
Cod	Dimensiune	Ød ₁	L	E	Greutate, kg
1H02000715	20	19,5	59	14,5	0,061
1H02000716	25	24,5	64	16	0,081
1H02000717	32	31,5	75	18	0,124

Robinet de trecere cu scaun PN 25



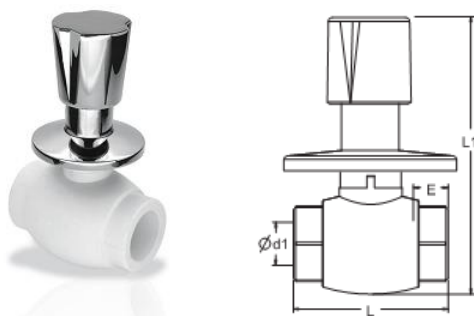
Cod	Dimensiune	Ød ₁	L	E	Greutate, kg
1H02000704	20	19,5	73	14,5	0,150
1H02000705	25	24,5	73	16	0,170
1H02000706	32	31,5	86	18	0,238
1H02000707	40	39,4	93	20,5	0,276

Robinet cromat incastrabil PN 25



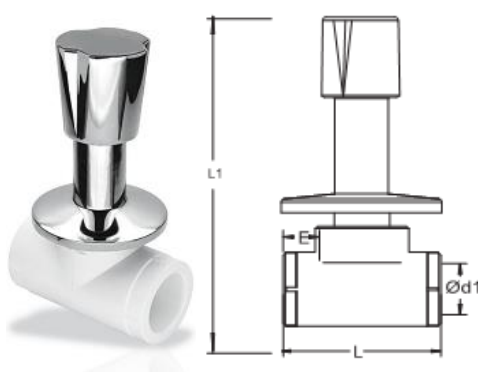
Cod	Dimensiune	Ød ₁	L	L ₁	E	Greutate, kg
1H02000725	20	19,5	73	93	14,5	0,214
1H02000726	25	24,5	73	94	16	0,248
1H02000727	32	31,5	86	105	18	0,284
1H02000728	40	39,4	93	107	20,5	0,348

Robinet sferic cromat PN 25



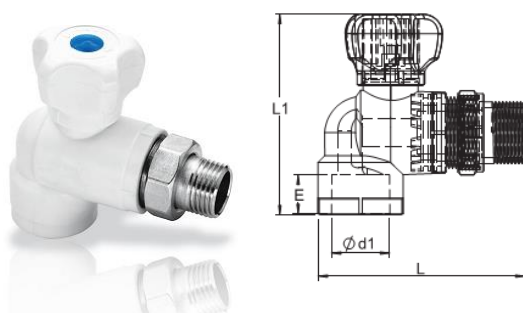
Cod	Dimensiune	Ød ₁	L	L ₁	E	Greutate, kg
1H02000718	20	19,5	67	131	14,5	0,314
1H02000719	25	24,5	74	139	16	0,348
1H02000720	32	31,5	87	153	18	0,473

Robinet cromat PN 25



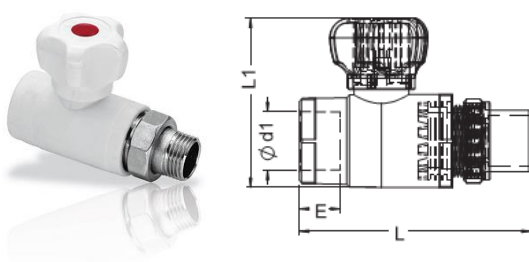
Cod	Dimensiune	Ød ₁	L	L ₁	E	Greutate, kg
1H02000721	20	19,5	73	136	14,5	0,338
1H02000722	25	24,5	73	138	16	0,366
1H02000723	32	31,5	86	148	18	0,407
1H02000724	40	39,4	93	154	20,5	0,534

Robinet de radiator colțar PN 25



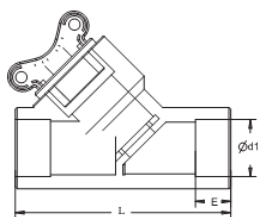
Cod	Dimensiune	Ød ₁	L	L ₁	E	Greutate, kg
1H02000732	20 - 1/2	19,5	83	87,5	14,5	0,158
1H02000733	25 - 1/2	24,5	83	87,5	16	0,157
1H02000734	25 - 3/4	24,5	90,5	91	16	0,191

Robinet de radiator drept PN 25



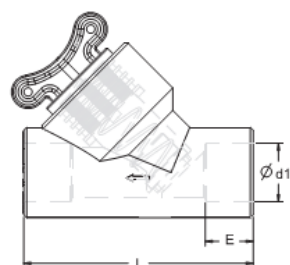
Cod	Dimensiune	Ød ₁	L	L ₁	E	Greutate, kg
1H02000729	20 - 1/2	19,5	89	67	14,5	0,154
1H02000730	25 - 1/2	24,5	89	67	16	0,154
1H02000731	25 - 3/4	24,5	94	72	16	0,184

Filtru Y interior – interior PN 25



Cod	Dimensiune	Ød ₁	L	E	Greutate, kg
1H02000735	20	19,5	78	14,5	0,061
1H02000736	25	24,5	88	16	0,082
1H02000737	32	31,5	106	18	0,160

Clapetă de sens interior – interior PN 25



Cod	Dimensiune	Ød ₁	L	E	Greutate, kg
1H02000741	20	19,5	67	14,5	0,065
1H02000742	25	24,5	71	16	0,087
1H02000743	32	31,5	100	18	0,170