

Boiler SONTEC V/S1



Boilere SONTEC V/S1 sunt boilere de sol verticale, cu o serpentină, destinate preparării apei calde menajere cu ajutorul agentului termic furnizat de o sursă de căldură exterioară cum ar fi: cazan de apă caldă, cazan de abur, pompă de căldură sau panou solar termic. Schimbătorul de căldură este de tip serpentină fixă.

CARACTERISTICI CONSTRUCTIVE ȘI TEHNICE

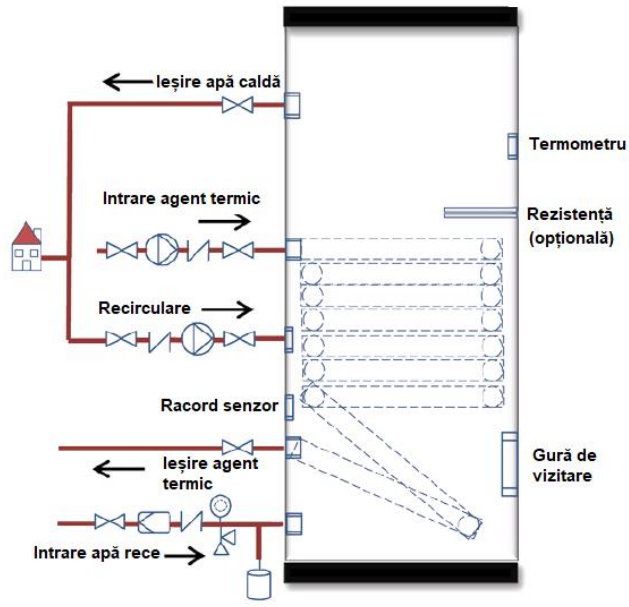
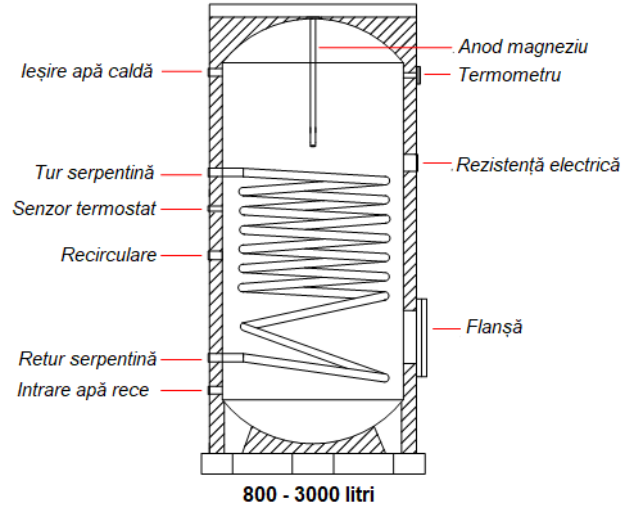
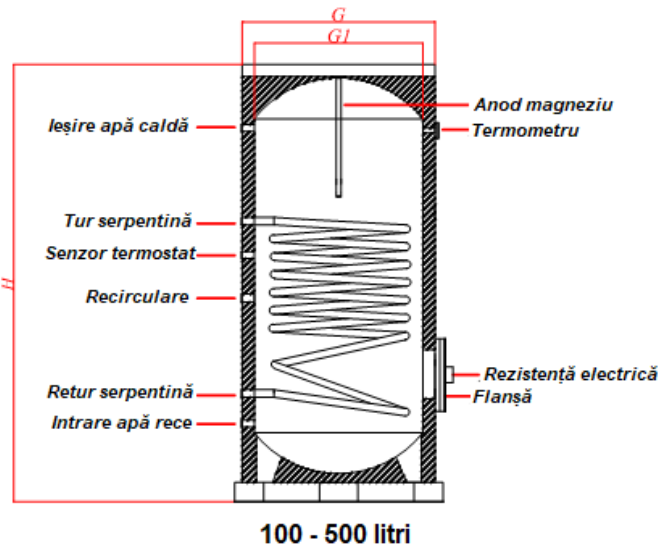
- Presiune maximă de lucru: 10 bar
- Presiune de încercare: 13 bar
- Temperatură maximă de lucru: 95°C
- Protecție anti coroziune prin emailare pe bază de titan și anod din magneziu
- Izolație termică:
 - Izolație din poliuretan rigid cu densitatea de 44 kg/m³ cu grosimea de 50 mm la boilerele de 100 ÷ 500 litri
 - Izolație cu spumă din poliuretan cu densitatea de 15 kg/m³ cu grosimea de 50 mm la boilerele de 800 ÷ 3000 litri

Model		100	160	200	300	500	800	1000	1500	2000	2500	3000	
Capacitate efectivă	litri	105	163	205	302	505	802	1006	1505	2002	2503	2935	
Producția continuă de A.C.M. la ΔT = 35°C	litri	354	532	590	910	1132	1590	1818	2727	3030	3480	4070	
Debit agent termic primar*	l/h	620	931	1030	1580	1970	2770	3160	4750	5140	6330	7120	
Suprafața de schimb de căldură a serpentinei	m ²	0,62	0,93	1,03	1,58	1,97	2,77	3,16	4,75	5,14	6,33	7,12	
Timp de încălzire ΔT = 35°C	min	18	19	21	20	27	31	34	33	41	42	44	
Putere termică absorbită**	kW	14,38	21,6	23,9	36,7	45,7	64,3	73,3	110,2	119,3	146,9	165,2	
Dimensiuni													
Diametru fără izolație	mm	400	450	500	600	600	750	850	1100	1100	1280	1280	
Diametru cu izolație	mm	500	550	600	700	700	850	950	1200	1200	1380	1380	
Înălțime totală - HT	mm	1120	1240	1240	1270	2080	2240	2250	2100	2470	2350	2590	
Diametrul orificiului de vizitare	mm	100						125					
Greutate	KG	60	76	89	124	185	255	290	387	423	464	496	
Racorduri													
Intrare apă rece		3/4"			1"			1 1/4"			2"		
Ieșire apă caldă sanitară		3/4"			1"			1 1/4"			2"		
Recirculare		3/4"			1"			1 1/4"			2"		
RE - conexiune rezistență electrică (opțională)		1 1/4"						2"					
Anod magneziu		1 1/4"						1 1/2"					
S _o - conexiune sondă								1/2"					
T - termometru, termostat								1/2"					
Racord intrare agent termic		1"									1 1/4"		
Racord ieșire agent termic		1"									1 1/4"		

*ΔT tur-retur = 20°C (80/60°C)

**Temperatură medie agent termic: 70°C; temperatură ACM 45/10°C

SONTEC V/S1 - BOILER CU 1 SERPENTINĂ



Schemă de principiu de montare a boilerului